

tim[®] ECO

电动活塞泵

40
l/min



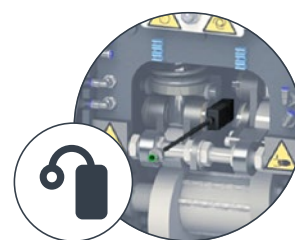
新



Ready for
Future




www.timmer.com.cn



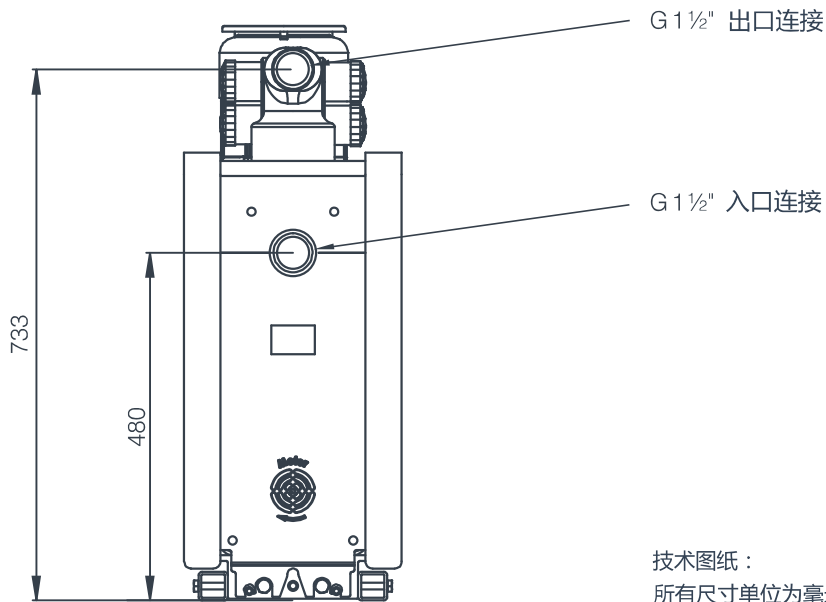
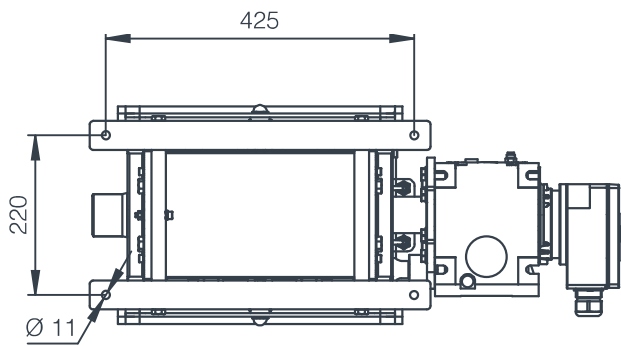
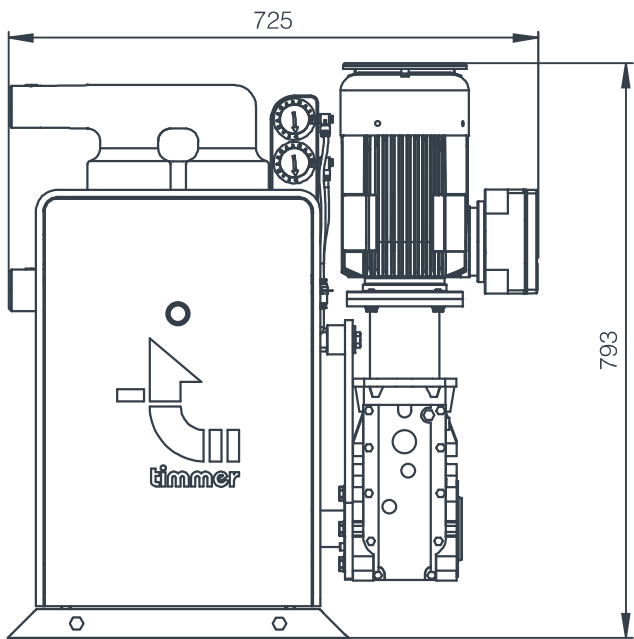
集成智能传感器
(iHZ)

可选



+

集成离心
NON-ATEX
监控



技术图纸：
所有尺寸单位为毫米

高端 - 电动活塞泵 PTI-KPE1040

订货号	型号	输出	ATEX 防爆
53600019	PTI-KPE1040-VA-TF-PE-FEPM-EX-20bar	40 l/min	✓

timECO 系列的电动活塞泵，特别为大型油漆供给系统研发。由于小巧紧凑的外型，在改造项目中，没有了额外的成本，该系列泵产品可以带来更多其它益处。

- 低剪切力从而延长涂料的使用寿命。
- 持续润滑设计确保轴承的不间断润滑。
- 同步活塞驱动运动确保恒定的介质流。

- 垂直排列的活塞，保证活塞密封负载均匀，使用寿命更长。
 - 较短的管道长度使油漆填充量变小，从而减少湿润面积，更容易清洗，并减少流体（油漆，清漆，溶剂.....）消耗。
- 此系列泵带有IoT（物联网）功能的智能传感器，通过用户-SPS行程信号，

使泵使用实时校验成为可能。和我们的tim[®]IOT-智能盒连接使您可以使用更多新功能，从而提升经济效益。

提高过程可靠性和提前预计保养计划。您只需要很简单地将tim[®]IOT-智能盒接入系统即可。

所有相关信息，请参见84页起内容。

技术参数

流量 (max.)	: 持久的 40 l / min (介质为水)
出口压力 (max.)	: 20 bar
驱动	: 电动马达
合理的安装位置	: 水平
流体连接	: G 1 1/2" 内螺纹
活塞直径	: Ø 100 mm
活塞行程	: 50 mm
吸入高度-干	: 约 6 m
重量	: 约 175 kg
噪音级别	: 约 70 dB(A)
泵送介质粘度	: 至 15.000 mPas
液体温度 (最高)	: Max. +5 至 +65 °C
防爆保护	: ATEX (进一步信息，请参见操作手册)

电气参数

电动连接	: 3 x 400V /50 Hz
电机功率	: Max. 约 2,6 kW (87 Hz)

遵循欧洲
ATEX指引

根据需求提供
其它驱动配置
*如有ATEX防爆
需求需确认

材料

气缸盖	: 不锈钢
气缸底盖	: 不锈钢
活塞	: 不锈钢 / 陶瓷涂层
风琴盒	: PTFE (聚四氟乙烯) 复合
活塞密封	: PE (聚乙烯) 复合
液体密封	: FEPM (氟橡胶)
阀球	: 不锈钢
阀座	: 不锈钢

介质

该泵适合输送各种液体（介质）。
 材质的耐受性需要基于个案进行检测。
 我们将很乐意为您提供适合您的特定案例的相关建议。

特点

电动活塞泵 PTI-KPE1040



材料友好的输送	✓
过程可靠	✓
良好的过程可靠性	✓
低维护性	✓
永久润滑剂系统	✓
小而紧凑的外型设计	✓
理想匹配活塞运动	✓
恒定输送量	✓
低填充量	✓
短管道路径	✓